

## Thermaline Elektro Rundkochkessel, 100lt, Aufkantung mit Mischbatterie

**Technisches Datenblatt**

 ARTIKEL # \_\_\_\_\_  
 MODELL # \_\_\_\_\_

NAME # \_\_\_\_\_

SIS # \_\_\_\_\_

AIA # \_\_\_\_\_


**586377 (PBON10EPEM)**

 Electric Boiling Pan, 100 liter,  
 Backsplash, depth 900 mm  
 with tap - 400  
 V/3N/50-60Hz

### Kurzbeschreibung

**Artikel Nr.** \_\_\_\_\_

Der Kochkessel, die Abdeckung sowie die Verkleidung sind vollständig aus Chromnickelstahl 18/9, Werkstoff 1.4301, ausgeführt. Die Außenverkleidung matt geschliffen.

Nahtloser und hygienischer Zusammenbau mit den benachbarten Geräten durch eine Verbindungsschiene bzw. bei einer Aufstellung am Ende einer Gerätezeile mit einer Endschiene. Die Verbindungsschiene 5 mm dick und bündig mit der Abdeckung verschraubt.

Die Deckplatte mit Ablauf durch das Gerät versehen. Der Kessel aus einem Stück tiefgezogen, aus 3 mm Chromnickelstahl-Molybdän, Werkstoff 1.4435, gefertigt, der Boden in Kugelform. Der Kessel ist mit doppelwandigem, wärmeisoliertem, wasserdicht verschweißtem Deckel ausgestattet. Die Deckelkonstruktion ist so ausgeführt, daß das Kondensat während des Kochvorgangs direkt in den Kessel zurückgeleitet wird. Der Deckel federentlastet durch stufenlos ausbalancierbare Federgelenke. Der Handgriff des Deckels ist wärmeisolierter Ausführung.

Der Kessel ausgerüstet mit einem geschlossenem nicht

Der Kochkessel, die Abdeckung sowie die Verkleidung sind vollständig aus Chromnickelstahl 18/9, Werkstoff 1.4301, ausgeführt. Die Außenverkleidung matt geschliffen.

Nahtloser und hygienischer Zusammenbau mit den benachbarten Geräten durch eine Verbindungsschiene bzw. bei einer Aufstellung am Ende einer Gerätezeile mit einer Endschiene. Die Verbindungsschiene 5 mm dick und bündig mit der Abdeckung verschraubt.

Die Deckplatte mit Ablauf durch das Gerät versehen. Der Kessel aus einem Stück tiefgezogen, aus 3 mm Chromnickelstahl-Molybdän, Werkstoff 1.4435, gefertigt, der Boden in Kugelform.

Der Kessel ist mit doppelwandigem, wärmeisoliertem, wasserdicht verschweißtem Deckel ausgestattet. Die Deckelkonstruktion ist so ausgeführt, daß das Kondensat während des Kochvorgangs direkt in den Kessel zurückgeleitet wird. Der Deckel federentlastet durch stufenlos ausbalancierbare Federgelenke. Der Handgriff des Deckels ist wärmeisolierter Ausführung.

Der Kessel ausgerüstet mit einem geschlossenem nicht nachzufüllenden „Elektrodampf-Heizsystem“ (ohne Nachspeisung vom Wassernetz). Die Beheizung erfolgt durch eine Elektrodampfheizung. Hier wird die elektrische Energie in Dampf umgewandelt, Druck 1,5 bar. Die Heizkörper mit Trockenschutz ausgestattet.

Das Gerät kann gegen Mehrpreis mit einer Datenschnittstelle ausgestattet werden, so daß in Verbindung mit einer entsprechenden Hard- und Software eine PC-Steuerung z. B. vom Küchenchefbüro aus oder extern möglich ist.

Die Heizleistung unterteilt in 4 Heizungsstufen mit automatischer Überleitung vom Ankoch- in den Fortkochprozess durch eine energiesparende Mikroprozessorsteuerung.

ttc – therma touch control Steuerung:

Touch screen panel mit Mikroprozessor Steuerung für den Kochmodus.

Permanente, gut lesbare Anzeige der Soll- und Ist-Werte wie:

- Temperatur
- Arbeitszeit
- Leistungsstufen

Alle Daten werden mit modernster Computertechnologie gesteuert und angezeigt.

Folgende Zusatzfunktionen können ausgewählt werden:

- Startverzögerung
- softcooking
- Kochdauer
- Startzeit in Echtzeit
- Kochprogrammebene
- Leistungsstufen
- Soll-/Ist-Controlling.

**Genehmigung:** \_\_\_\_\_

Alle Anzeigen sind auf dem Display gut sichtbar.

Mittels dem ergonomisch versenkt eingebautem ttc- Display können sämtliche Gerätefunktionen und Kochprogramme einfach und übersichtlich angewählt und abgespeichert werden. Auftretende Fehler werden durch symbolische Fehlercode-Anzeige angezeigt. Der Service kann durch die integrierte History-Fehlercode-Anzeige feststellen, ob dieser Fehler bereits in der Vergangenheit vorlag. Die elektrische Steuerung inkl. der Schaltschütze in der Installationskonsole untergebracht.

Hoher Qualitätsstandard durch ISO9001/EN29001 Zertifikat sowie hohe Sicherheit durch CE-Konformität.

Das Gerät in strahlwassergeschützter Ausführung IPX6.

Das Gerät ist serienmäßig mit einem potentialfreien Kontakt zur Signalisation des Betriebszustandes auf einer bauseitigen Anzeigetafel (z.B. im Küchenchefbüro) sowie mit einem Kontakt zum Anschluß an bauseitige Energie-Optimierungsanlage ausgestattet. Das Gerät kann gegen Mehrpreis mit einer Datenschnittstelle ausgestattet werden, so daß in Verbindung mit einer entsprechenden Hard- und Software eine PC-Steuerung z.B. vom Küchenchefbüro aus oder extern möglich ist.

Integrierte USB Schnittstelle zu Übertragung sämtlicher Geräteparameter, sowie Kochprozesse und oder Programme auf andere „Prothermic“ Geräte, sowie Aufzeichnungsdaten über Kochprozesse ohne zusätzlichen Maßnahmen.

Gerätedaten und Programme können via USB Stick übertragen und mittels EDV abgelegt werden.

Der Standkochkessel zur Bodenmontage auf einem bauseitigen, 100 mm hohen Betonsockel vorgesehen.

#### Mischbatterie

##### Technische Daten:

Warmwasseranschluß: 15,0 DN

Kaltwasseranschluß: 15,0 DN

##### Ausführung:

Die Mischbatterie, 1/2", mit Schwenkauslauf in verchromter Ausführung. Die Handgriffe in wärmeisolierter Ausführung, auf der Abdeckung montiert. Der Schwenkauslauf so gestaltet, daß

## Hauptmerkmale

- Kessel geeignet zum Kochen, Dämpfen, Pochieren, Schmoren oder Köcheln/Simmern aller Produktarten.
- Großer Auslaufhahn für sicheres und müheloses Leeren des Kessels.
- Doppelmantel 134 mm ab Oberkante.
- Isolierter oberer Kesselrand als Schutz für den Anwender vor Verbrennung.
- Sicherheitsventil zum Vermeiden von Dampfüberdruck im Doppelmantel.
- Ergonomische, konkave Kessel mit großem Durchmesser, tiefem Punkt in der Mitte und großer Tiefe für leichtes Rühren und schonendes Be- und Entladen der Produkte.
- Auslaufhahn ganz einfach zerlegbar für leichte Reinigung.
- IPX6 Wasserschutzgrad.
- Eingebauter Temperaturfühler für genaue Steuerung des Garvorgangs.
- USB-Anschluss für leichtes Update der Software, Laden von Rezepten und Herunterladen von HACCP-Daten.
- Bereit für Konnektivität: Ermöglicht Datenüberwachung in Echtzeit für angeschlossene Geräte (erfordert optionales Zubehör - kontaktieren Sie uns für weitere Details).
- Maximaler Druck des Innenmantels bei 1,7 bar; minimaler Arbeitsdruck bei 1 bar. Ermöglicht eine Temperaturregelung zwischen 50 und 110°C.

## Konstruktion

- Innenkessel aus Chromnickelmolybdänstahl 1.4435. Doppelmantel aus Chromnickelmolybdänstahl 1.4404, ausgelegt für Betrieb mit 1,5 bar Druck.
- Außenverkleidung und Innenrahmen aus Chromnickelstahl 1.4301.
- Doppelwandiger isolierter Deckel aus Chromnickelstahl 1.4301 auf der Verstrebung des Kessels montiert und so ausbalanciert, dass er in allen Positionen geöffnet bleibt.
- Sicherheitsthermostat schützt gegen zu geringen Wasserstand im Doppelmantel.
- 2" Auslaufhahn für schnelles Leeren des Innenkessels.
- Auf ein Minimum gebrachte enge Spalten erleichtern die Reinigung der Seiten für höchste Hygienestandards.
- Eingebaute Wassermischarmatur für leichtes Kesselfüllen und einfache Reinigung.
- Frontseitig montiertes, geneigtes "TOUCH"-Bedienfeld, mit versenkter, tiefgezogener Fassung, bietet selbsterklärende Display-Funktionen, die den Anwender durch den Kochprozess leiten: gleichzeitige Anzeige der aktuellen und der eingestellten Temperatur sowie der eingestellten Kochzeit und der verbleibenden Kochzeit; Echtzeituhr; "SOFT" Funktion für schonendes Erhitzen empfindlicher Lebensmittel; 9 Leistungsstufen von Sieden bis zu starkem Kochen; Timer für verzögerten Start; Fehleranzeige für rasche Störungsbehebung.
- Rezept-Speichermöglichkeit für ein- oder mehrstufige Kochprozesse, mit verschiedenen Temperatureinstellungen.
- Möglichkeit zur Vorinstallation für Energieoptimierung

- oder externe Überwachungssysteme (Option).
- zu 98% recycelbar nach Gewicht; Verpackungsmaterial frei von toxischen Substanzen.
- Werkseitig: Im Werk installiert.
- Wenn rechts vom Gerät eine Wand ist, muss eine Mischbatterie mit kurzem Schwenkauslauf (913572) verwendet werden -> SONDERAUSFÜHRUNG
- GuideYou-Panel - vom Benutzer über die Einstellungen aktiviert - zur einfachen Verfolgung der mehrstufigen Rezepte, die ein korrektes und kontrolliertes Garen und eine bessere Optimierung des Geräts ermöglichen.  
Das System gibt Wartungshinweise im Einklang mit dem ESSENTIA-Programm und hilft dem Benutzer, das Gerät richtig zu pflegen und Ausfallzeiten zu vermeiden.
- Das gut sichtbare und helle LED TOUCH-Bedienfeld bietet benutzerfreundliche Symbole und intuitive, selbsterklärende Befehloptionen. Das Display zeigt an:  
Tatsächliche und eingestellte Temperatur  
Eingestellte und verbleibende Garzeit  
Vorwärmphase (falls aktiviert)  
GuideYou-Bedienfeld (falls aktiviert)  
Verzögerter Start  
Soft-Funktion zum sanften Erreichen der Zieltemperatur  
9 Leistungsstufen von köchelnd bis heftig kochend  
Druckmodus (bei Druckmodellen)  
Rührer EIN/AUS-Einstellungen (bei Modellen mit Rundkochfunktion)  
Fehlercodes für eine schnelle Problemlösung  
Wartungserinnerungen

### Nachhaltigkeit



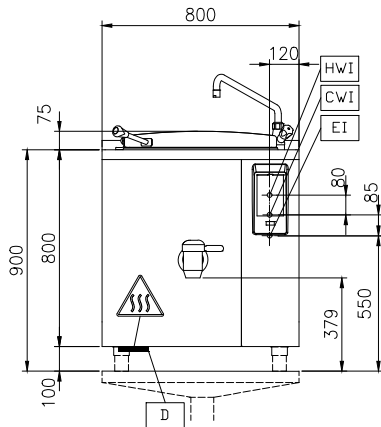
- Kessel mit hochqualitativer Wärmeisolierung für Energieeinsparung und niedrige Umgebungstemperatur.

### Optionales Zubehör

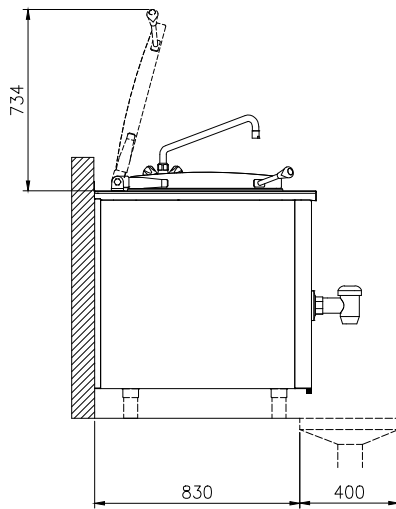
- |   |            |                          |   |            |                          |
|---|------------|--------------------------|---|------------|--------------------------|
| • Korbeinsatz (Höhe 100 mm) für 80- und 100-Liter-Kochkessel (Durchmesser 540 mm) | PNC 910022 | <input type="checkbox"/> | • Steckdose, Schweißausführung Typ-23, 16A/380V, eingebaut  | PNC 912472 | <input type="checkbox"/> |
| • Bodenplatte für 80 und 100 Ltr. Kochkessel (Durchmesser 540 mm)                 | PNC 910032 | <input type="checkbox"/> | • Eingebaute Netzsteckdose (Schuko), 16A, IP55, schwarz   | PNC 912473 | <input type="checkbox"/> |
| • Spätzlesieb für 80- und 100-Liter- Standbratpfannen (Länge 530 mm)              | PNC 910053 | <input type="checkbox"/> | • Eingebaute Netzsteckdose (Cee), 16A, IP67, blau/weiß  | PNC 912474 | <input type="checkbox"/> |
| • Schaber für Spätzlesieb   | PNC 910058 | <input type="checkbox"/> | • Eingebaute Netzsteckdose (Schweiz - 23), 16A, IP54, blau  | PNC 912475 | <input type="checkbox"/> |
| • Ablaufsieb für runde Stand-Kochkessel   | PNC 910161 | <input type="checkbox"/> | • Eingebaute Netzsteckdose (Schuko), 16A, IP54, blau  | PNC 912476 | <input type="checkbox"/> |
| • Siebstange für runde Stand-Kochkessel   | PNC 910162 | <input type="checkbox"/> | • Eingebaute Netzsteckdose (Schweiz - 25), 16A, IP54, rot/weiß  | PNC 912477 | <input type="checkbox"/> |
| • Manometer für Standkochkessel - lang - werkseitig vormontiert                   | PNC 912120 | <input type="checkbox"/> | • Verbindungsschiene für Geräte mit Aufkantung  | PNC 912499 | <input type="checkbox"/> |
| • Steckdose CEE-16A/400V/IP67   | PNC 912468 | <input type="checkbox"/> | • Set 4 Füße 100 mm für Standgeräte ProThermetic  | PNC 912701 | <input type="checkbox"/> |
| • Steckdose CEE-32A/400V/IP67   | PNC 912469 | <input type="checkbox"/> | • Messtab für runde 100-Liter-Stand-Kochkessel  | PNC 912724 | <input type="checkbox"/> |
| • Schukosteckdose Typ-23, 16A/230V, eingebaut                                     | PNC 912470 | <input type="checkbox"/> | • Wasserfüllautomatik (Warm- und Kaltwasser) für Standgeräte (B=700-1000 mm). Zubehör für Rechteckkochkessel und Standbratpfannen   | PNC 912736 | <input type="checkbox"/> |
| • Steckdose, Schweißausführung, Typ-23, 16A/230V, eingebaut                       | PNC 912471 | <input type="checkbox"/> | • Anschlusset Energieoptimierungsanlage potentialfreier Kontakt ProThermetik  | PNC 912737 | <input type="checkbox"/> |
|   |            |                          | • Hauptschalter 60A (werksseitig anzugeben)   | PNC 912740 | <input type="checkbox"/> |
|   |            |                          | • Externe Touch-Steuerung für ProThermetic Standgeräte  | PNC 912783 | <input type="checkbox"/> |
|   |            |                          | • Notausschalter ProThermetik   | PNC 912784 | <input type="checkbox"/> |
|   |            |                          | • Wandmontageset für Standgeräte  | PNC 912785 | <input type="checkbox"/> |
|   |            |                          | • Verbindungsschiene für Geräte mit rückseitiger Aufkantung: modular 90 (links), ProThermetic Kippgerät (rechts), ProThermetic Standgerät (links) ProThermetic Kippgerät (rechts) | PNC 912981 | <input type="checkbox"/> |
|   |            |                          | • Verbindungsschiene für Geräte mit rückseitiger Aufkantung: modular 90 (rechts), ProThermetic Kippgerät (links), ProThermetic Standgerät (rechts) ProThermetic Kippgerät (links) | PNC 912982 | <input type="checkbox"/> |
|   |            |                          | • Set geschlossene Rückwand für Standgeräte mit Aufkantung  | PNC 912995 | <input type="checkbox"/> |
|   |            |                          | • Edelstahlsockel für Standgeräte - wandstehend - werkseitig montiert   | PNC 913301 | <input type="checkbox"/> |
|   |            |                          | • Endschiene und Seitenwand, bündige Verbindung, für Installation mit rückseitiger Aufkantung, links - werkseitig montiert  | PNC 913388 | <input type="checkbox"/> |
|   |            |                          | • Endschiene und Seitenwand, bündige Verbindung, für Installation mit rückseitiger Aufkantung, rechts - werkseitig montiert   | PNC 913389 | <input type="checkbox"/> |
|   |            |                          | • Endschiene und Seitenwand, (12,5 mm), für Installation mit rückseitiger Aufkantung, links, werkseitig montiert  | PNC 913412 | <input type="checkbox"/> |

- Endschiene und Seitenwand, (12,5 mm), für Installation mit rückseitiger Aufkantung, rechts, werksseitig montiert PNC 913413
- Ablaufstandrohr für Kochkessel (PBON010/15) PNC 913427

Front

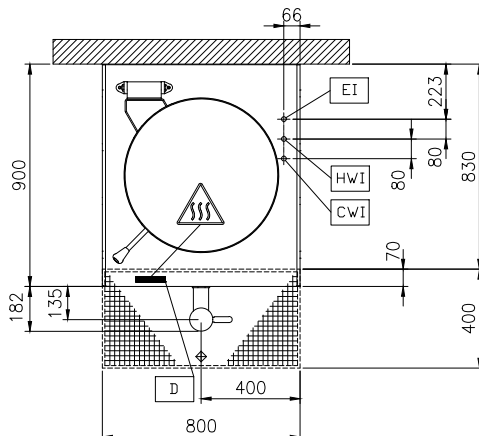


Seite



CWI = Kaltwasserzulauf  
EI = Elektroanschluss  
HWI = Warmwasserzulauf

oben



## Elektrisch

**Netzspannung:**  
586377 (PBON10EPEM) 400 V/3N ph/50/60 Hz  
**Gesamt-Watt** 18.2 kW

## Installation

### Installationsart:

FS on concrete base; FS on feet; On base; Standing against wall; Wall mounted (with wall-kit)

## Schlüsselinformation

**Konfiguration** Round; Fixed; With splashback  
**Betriebstemperatur MIN.:** 50 °C  
**Betriebstemperatur MAX.:** 110 °C  
**Durchmesser runder Kochkessel:** 579 mm  
**Tiefe runder Kochkessel:** 460 mm  
**Außenabmessungen, Länge:** 800 mm  
**Außenabmessungen, Tiefe:** 900 mm  
**Außenabmessungen, Höhe:** 800 mm  
**Nettogewicht:** 120 kg  
**Kessel-Netto-Nutzhalt** 100 lt  
**Doppelwandiger Deckel:** ✓  
**Heizungsart:** indirekt